



### Precyzja i elastyczność

- Sterowanie hydrauliczne za pomocą zaworów proporcjonalnych
- Napęd hydrostatyczny

### Kompaktowy i wszechstronny

- Szerokość przy opuszczonych podporach 2,26 m
- 5 m długości
- Mały zewnętrzny promień skrętu

### Komfort i ergonomia pracy

- pozycja kierowcy zmniejszająca zmęczenie przy pracy
- czytelny wskaźnik przeciążenia LMI z automatycznym odcięciem niebezpiecznych ruchów
- System 'Smart Control' Joystick 4 w 1



Wysokość podnoszenia:  
10m



Maksymalny udźwieg:  
3200 kg



# HTL 3210



## ŁADOWARKA TELESKOPOWA

# Haulotte GROUP

Wysokość podnoszenia: 10m  
Maksymalny udźwig: 3200 kg



### WYDAJNOŚĆ

Maksymalny udźwig	3200 kg
Udźwig na maksymalnej wysokości	2500 kg
Udźwig przy maksymalnym zasięgu	850 kg
Wysokość podnoszenia	10 m
Zasięg przy maksymalnej wysokości	2.2 m
Maksymalny zasięg	7.2 m



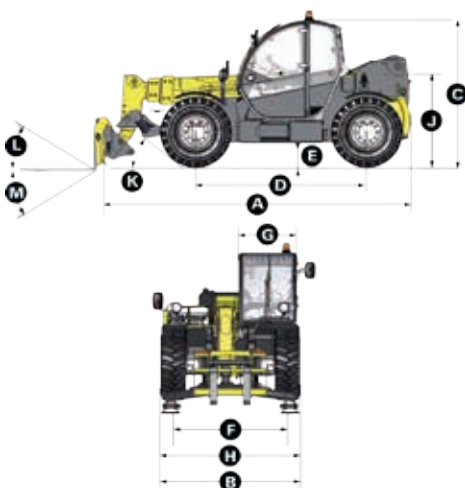
### WYMIARY

<b>A</b> Długość	4.96 m
<b>B</b> Szerokość całkowita	2.26 m
<b>C</b> Wysokość całkowita	2.38 m
<b>D</b> Rozstaw osi	2.78 m
<b>E</b> Prześwit	42 cm
<b>F</b> Rozstaw kół	1.88 m
<b>G</b> Szerokość kabiny	0.96 m
<b>H</b> Szerokość przy opuszczonych podporach	2.26 m
<b>J</b> Maksymalna wysokość przegubu ramienia	1.6 m
<b>K</b> Kąt podejścia do podwozia	30 °
<b>L</b> Górny kąt nachylenia widel	18 °
<b>M</b> Dolny kąt nachylenia widel	104 °
Zewnętrzny promień skrętu kół	3.7 m
Ciężar z widłami	7950 kg
Ogumienie	405/70 - 20



### SILNIK

Model silnika	PERKINS TIER III	KOHLER TIER IV FINAL
Pojemność	4400 cm <sup>3</sup>	3400 cm <sup>3</sup>
Moc silnika	62kW @ 2300rpm	55.4kW @ 2200rpm
Moment obrotowy	354Nm @ 1400rpm	375Nm @ 1400rpm
Rodzaj skrzyni biegów	Hydrostatyczna	
Zbiornik paliwa	120 l	120 l
Olej silnikowy	7 l	7 l



### STANDARDOWE WYPOSAŻENIE

- Napęd hydrostatyczny
- Napęd i sterowanie na 4 koła
- Filtr paliwa z separatorem wody
- Pompa zębata
- Sterowanie przy pomocy zaworów proporcjonalnych ramieniem/teleskopem / tyżką i akcesoriami
- Zawory bezpieczeństwa na siłownikach hydraulicznych
- hydrauliczny system wspomagania
- Wyłącznik w razie przeciążenia / wykonania manewrów niebezpiecznych dla stabilności urządzenia
- Szerokość przy opuszczonych podporach 2,26 m
- Kabina ROPS/FOPS z ogrzewaniem i wentylacją

### OPCJE / AKCESORIA

- Zestaw dla "zimnych krajów"
- Biopaliwo
- Paliwo dla "zimnych krajów"
- Paliwo dla "ciepłych krajów"
- Klimatyzacja
- Dodatkowa lampa punktowa
- Łyżki
- Wysięgniki
- Wciągarki
- System hydrauliczny sterowany elektrycznie

